

Электронная документация

## СВЕТОДИОДНЫЕ ЛЕНТЫ

**RT 2-5000 12V Day4000**

### ОПИСАНИЕ

- Гибкая лента PRO, светодиоды smd 2835, 60шт/м (300шт на 5м), белая плата 8мм, скотч 3М
- Цвет ДНЕВНОЙ 3800-4200K
- Питание 12V, мощность 7.2 Вт/м (36 Вт на 5м), угол 120°, цветопередача CRI>85
- Размеры 5000x8x1.5мм
- Мин.отрезок 50мм, 3 шт светодиода
- Пакет 5м
- Цена за 1м.



7.2 Вт/м



12 В



60



IP20

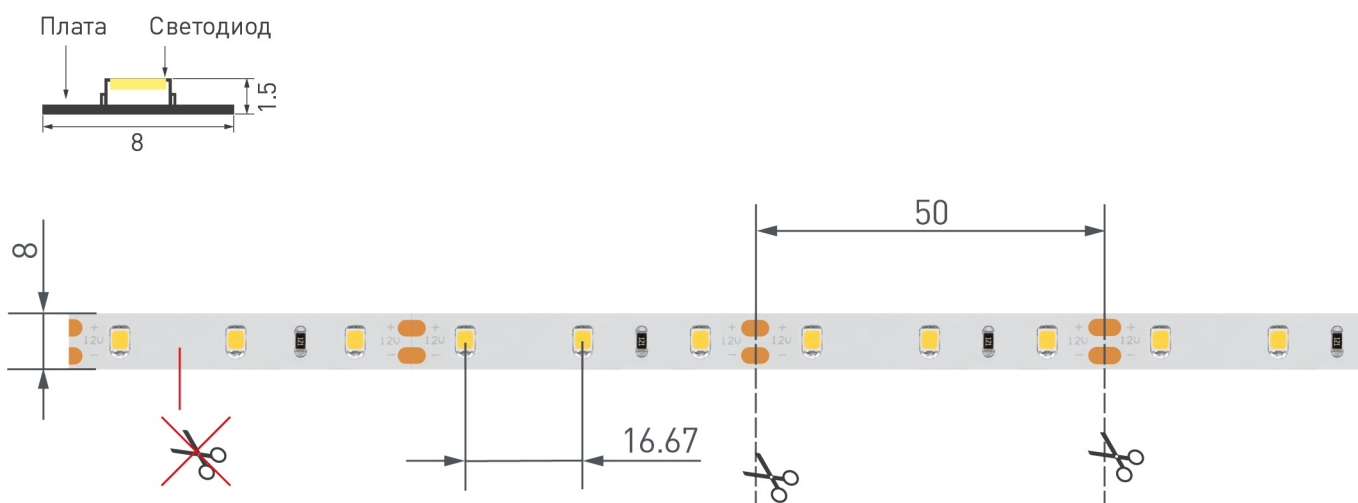


8 мм

### ПАРАМЕТРЫ

Артикул	<b>015697</b>	
Модель	<b>RT 2-5000 12V Day4000</b>	
Цвет	<span style="background-color: #e0e0e0; padding: 2px;"> </span> <b>Белый (дневной)</b>	
	<b>для 1 м</b>	<b>для 5 м</b>
Напряжение питания	<b>DC 12 В</b>	
Максимальная общая потребляемая мощность	<b>7.2 Вт</b>	<b>36 Вт</b>
Типовая общая потребляемая мощность	<b>6.7 Вт</b>	<b>33.5 Вт</b>
Максимальный общий потребляемый ток	<b>0.6 А</b>	<b>3 А</b>
Тип светодиодов	<b>SMD 2835</b>	
Количество светодиодов	<b>60 шт.</b>	<b>300 шт.</b>
Максимальный световой поток	<b>760 лм</b>	<b>3800 лм</b>
Цветовая температура	<b>дневной белый, 3800 К</b>	
Угол освещения	<b>120°</b>	
Длина ленты	<b>5 м</b>	
Шаг резки	<b>50.00 мм (3 светодиода)</b>	
Степень пылевлагозащиты	<b>IP20</b>	
Защитное покрытие	<b>-</b>	
Диапазон рабочих температур окружающей среды	<b>-30...+45 °С</b>	
Установка на профиль	<b>Рекомендуется</b>	
Гарантия	<b>60 месяцев</b>	

# КОНСТРУКТИВНЫЙ ЧЕРТЕЖ



Не допускается резать ленту  
в необозначенном месте.

Ленту можно резать только в обозначенных местах  
по линии между контактными площадками для пайки.

# РЕКОМЕНДАЦИИ ПО ПОДКЛЮЧЕНИЮ И УСТАНОВКЕ

Максимальная длина подключения ленты – 5 м (1 катушка).



Схема 1. Подключение нескольких светодиодных лент с одной стороны.

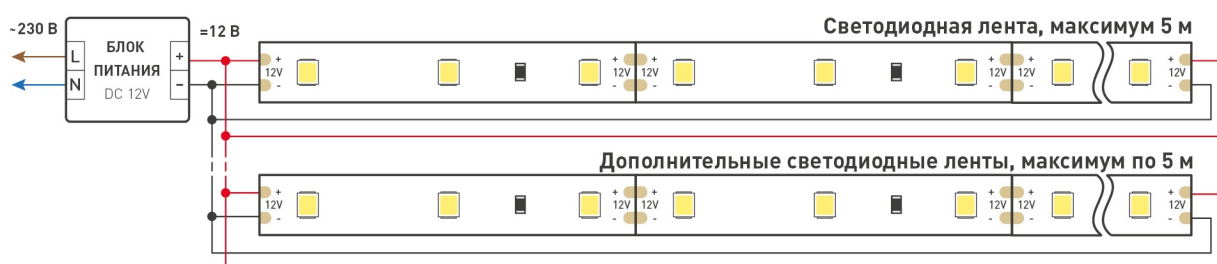


Схема 2. Подключение нескольких светодиодных лент с двух сторон.

Рекомендуется использовать для обеспечения равномерного свечения ленты по всей длине.

## КАК СГИБАТЬ ЛЕНТУ

Правильный изгиб ленты. Минимальный радиус изгиба указан в инструкции к ленте.

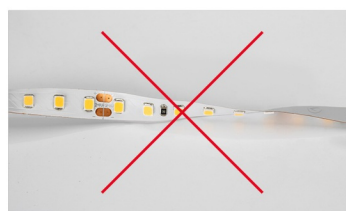


### **Внимание!**

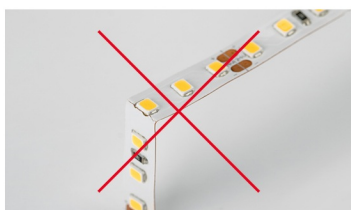
Ленту нельзя изгибать в горизонтальной плоскости, перекручивать, растягивать, изламывать или сгибать под прямым углом. Не допускается подвешивать к ленте любые предметы или грузы.



Не складывать



Не скручивать



Не сгибать под прямым углом



Не перекручивать

# СОПУТСТВУЮЩИЕ ТОВАРЫ. ОФОРМЛЕНИЕ

## ПРОФИЛЬ

				для пола 
012089	012095	019257	019327	019190
				гибкий 
012082	012083	016188	016136	023087



Рекомендуется установка ленты на алюминиевый профиль. Установка ленты на профиль обеспечивает ее надежный теплоотвод и длительный срок службы.

## СОПУТСТВУЮЩИЕ ТОВАРЫ И АКСЕССУАРЫ

Приобретается отдельно



**023943**

Соединитель FIX-MONO-8mm (3528)



**023944**

Коннектор выводной FIX-MONO-8mm-150mm-X1 (3528)



**023475**

Пульт SMART-R24-DIM Black (4 зоны, 2.4G)



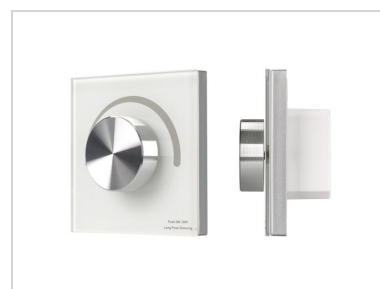
**026410**

Пульт SMART-R38-DIM (1 зона, 2.4G)



**025135**

Панель Rotary SMART-P18-DIM (3V, 2.4G)



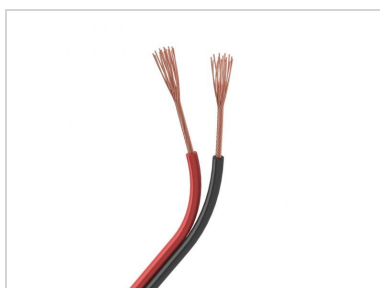
**023030**

Панель Rotary SMART-P3-DIM (12-24V, 2.4G)



**021316**

Диммер VT-S08-1x25A (12-24V, ПДУ Стик 12кн, RF)



**026349**

Шлейф питания ARL-20AWG-2Wire-CU

# УПАКОВКА

