



Электронная документация

АЛЮМИНИЕВЫЙ ПРОФИЛЬ PLINTUS-FANTOM-H20-2000 WHITE

ОПИСАНИЕ

- Встраиваемый профиль со скрытым фланцем для создания эффекта парящей стены, выполненный в белом цвете.
- Экран и заглушки поставляются отдельно.

ПРИМЕНЕНИЕ

- Декоративная накладка для подсветки пола и стен создает мягкое свечение по периметру помещения, эффект парящей стены или потолка. Не является плинтусом.
- Создание световых линий.
- Подходит для создания эффекта теневого плинтуса.
- Для светодиодных лент шириной до 8 мм.



8 мм



Встраиваемый



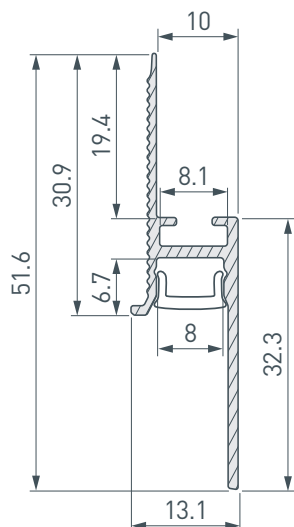
Белый

ПАРАМЕТРЫ

Артикул	043660
Модель	PLINTUS-FANTOM-H20-2000 WHITE
Цвет	 белый
Покрытие	порошковая окраска
Форма (сечение)	со скрытым фланцем
Назначение	для плинтуса
Размеры профиля	2000×13.1×51.6 мм
Ширина площадки для лент	8 мм
Рассеиваемая (отводимая) тепловая мощность* на 1 м	22 Вт

* При использовании светодиодных лент и линеек.

ЧЕРТЕЖ

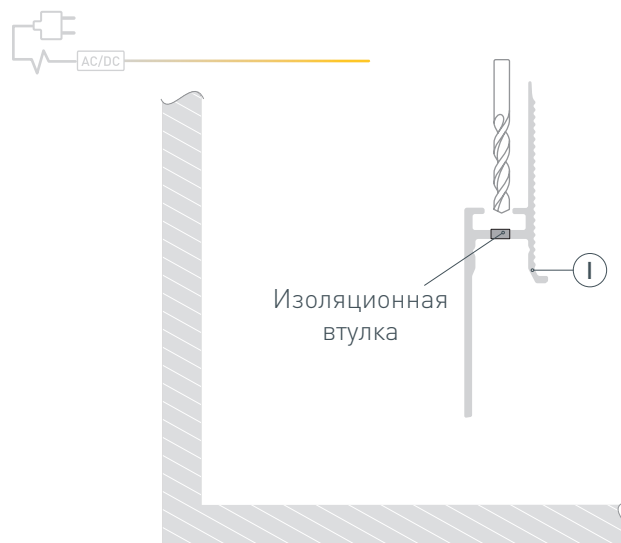


РУКОВОДСТВО ПО МОНТАЖУ ПРОФИЛЯ

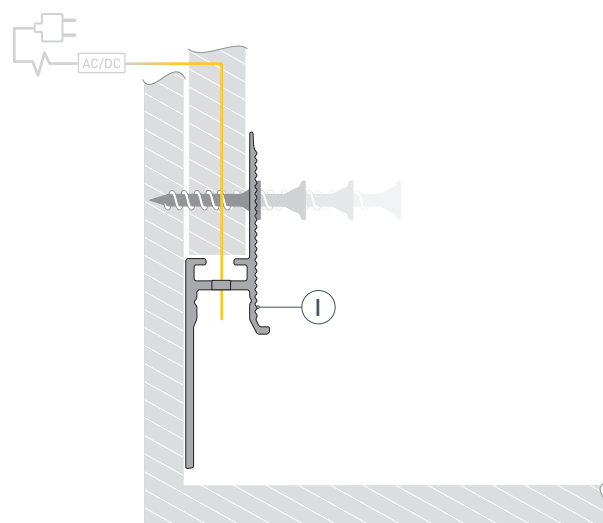
Необходимые компоненты:



- 1 / Просверлите отверстие в профиле Ⓘ. Выведите кабель от блока питания для светодиодной ленты. Зафиксируйте в отверстии проходную изоляционную втулку.



- 2 / Выведите кабель от блока питания для светодиодной ленты через изоляционную втулку в профиле Ⓘ. Установите на поверхность лист гипсокартона и приставьте к нему профиль Ⓘ, затем зафиксируйте его вместе с профилем Ⓘ на поверхности.



СОПУТСТВУЮЩИЕ ТОВАРЫ И АКСЕССУАРЫ

Приобретаются отдельно

Экран*



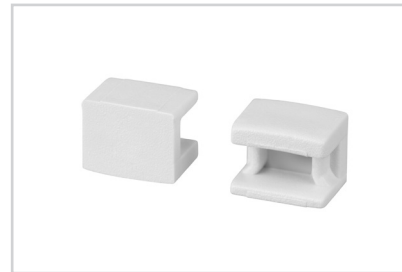
043606
W10-2000 OPAL

Заглушка



043607
PLINTUS-FANTOM WHITE с отверстием

Заглушка



043906
PLINTUS-FANTOM WHITE глухая

Экран**



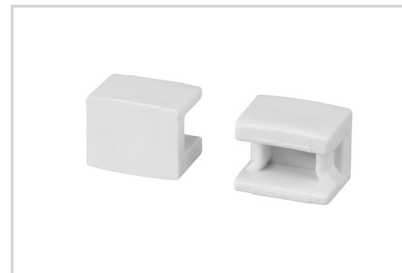
043661
W10-5000 SILICONE

Заглушка



043898
PLINTUS-FANTOM-BENT WHITE с отверстием

Заглушка



043664
PLINTUS-FANTOM-BENT WHITE глухая

Соединитель



045099
FANTOM-W23-180 Set

Соединитель



045165
FANTOM-W23-90 Set

* Совместим с заглушками PLINTUS-FANTOM (арт. 043607 и арт. 043906).

** Совместим с заглушками PLINTUS-FANTOM-BENT (арт. 043898 и арт. 043664).