

СВЕТИЛЬНИКИ SP-FLAT

ПРИМЕНЕНИЕ

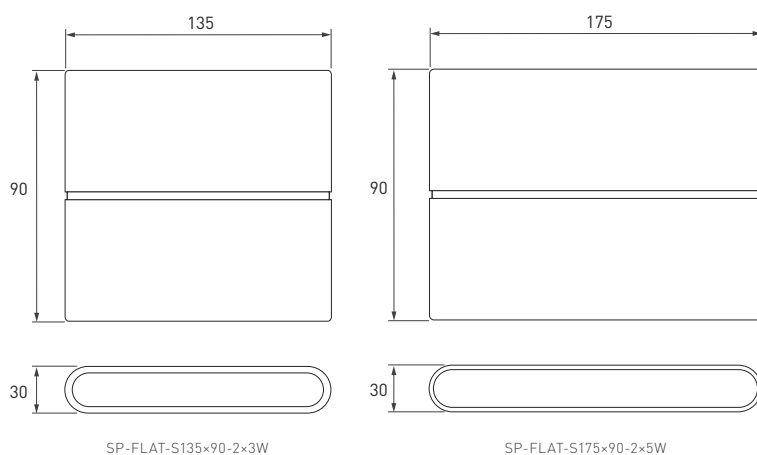
- Настенный светильник с двойным диффузным светораспределением для установки на вертикальные поверхности фасадов. Предназначен для создания декоративных световых эффектов на стенах, колоннах и других элементах фасада зданий.

ОСОБЕННОСТИ

- Конструкция оптической части светильника обеспечивает акцентную засветку элементов фасада и отсутствие ослепляющего эффекта.
- Возможность изменения цветовой температуры.

ПАРАМЕТРЫ

Напряжение питания	АС 230 В
Частота питающей сети	50/60 Гц
Угол излучения	75°
Индекс цветопередачи	CRI>85
Цветовая температура (устанавливается переключателем на корпусе)	3000/4000/5700 К
Степень пылевлагозащиты	IP65
Класс защиты от поражения электрическим током	I
Диапазон рабочих температур окружающей среды	-40... +40 °С
Гарантийный срок	36 мес



SP-FLAT-S135x90-2x3W

SP-FLAT-S175x90-2x5W

Рис. 2. Чертеж и габаритные размеры





МОДЕЛИ

Артикул	Модель	Цвет корпуса	Потребляемая мощность	Световой поток	Цветовая тем-ра*	Цвет свечения
063609	SP-FLAT-S135x90-2x3W Day4000-MIX	Белый	6 Вт	680 лм	3000 К	Регулируемый
060679	SP-FLAT-S135x90-2x3W Day4000-MIX	Черный				
063610	SP-FLAT-S175x90-2x5W Day4000-MIX	Белый	10 Вт	963 лм	4000 К	Регулируемый
063611	SP-FLAT-S175x90-2x5W Day4000-MIX	Черный				

* Указано типовое значение.

УСТАНОВКА И ПОДКЛЮЧЕНИЕ

ВНИМАНИЕ!

Все работы по монтажу производить только при отключенном напряжении питающей сети. Светильник имеет I класс защиты от поражения электрическим током и должен быть заземлен. Установка оборудования должна осуществляться только квалифицированным персоналом, имеющим опыт установки подобного оборудования, а также имеющим соответствующий допуск на проведение монтажных работ.

В процессе монтажа светильника строго соблюдайте действующие правила устройства электроустановок (ПУЭ) и другие национальные нормативные документы и правила. ЗАПРЕЩАЕТСЯ производить монтаж светильника в условиях дождя, снега, тумана или повышенной влажности.

ЗАПРЕЩАЕТСЯ устанавливать светильник в местах скопления воды (ямы, низины и т. п.). Светильник имеет степень защиты IP65 и не предназначен для установки под водой.

- Извлеките светильник из упаковки и убедитесь в отсутствии механических повреждений.
- Установите светильник:
 - Разместите и просверлите отверстия под шурупы, вставьте в них пластиковые дюбели.
 - Пропустите обесточенный кабель питания от сети AC 230 В через отверстие в основании.
 - Закрепите на стене основание шурупами, вкрутив их в пластиковые дюбели.
 - Для изменения цветовой температуры необходимо перевести DIP-переключатель в положение с указанием необходимой цветовой температуры.
 - Присоедините провода питания светильника к обесточенной сети AC 230 В. Соблюдайте порядок подключения проводов: коричневый — L «фаза»; синий — N, «ноль», желто-зеленый — PE, «земление».
 - Уложите сетевой кабель таким образом, чтобы предотвратить замыкание проводов.
 - Наденьте светильник на основание и закрепите его винтами.





⚠ ВНИМАНИЕ!

Используйте монтажные (клеммные коробки или кабельные соединители) муфты, коннекторы! только со степенью защиты IP67 или IP68. В противном случае степень защиты светильника, указанная в п. 2.1, не может быть обеспечена.

- Для обеспечения требуемой надежности и герметичности присоединять питание допускается трехжильным кабелем круглого внешнего сечения от 6.5 до 12 мм, площадь сечения жил проводников — 0.5–2.5 мм².
- Включите светильник и проверьте его работоспособность.

