

СВЕТИЛЬНИКИ MAG-ORIENT-KRATER

ПРИМЕНЕНИЕ

- Светильники предназначены для установки в магнитную трековую систему (шинопровод) серии MAG-ORIENT.

ОСОБЕННОСТИ

- Высокий индекс цветопередачи (CRI>90) обеспечивает максимальную различимость цветовых оттенков.
- Узкий угол излучения для организации акцентной подсветки.
- Безопасное напряжение питания 48 В.

ПАРАМЕТРЫ

Напряжение питания	DC 48 В
Индекс цветопередачи	СRI>90
Угол излучения	25°
Световой поток	730–750 лм
Мощность, потребляемая от сети DC 48 В	12 Вт
Размеры корпуса, LxWxH	195x22x42 мм
Степень пылевлагозащиты	IP20
Класс защиты от поражения электрическим током	III
Срок службы*	50 000 ч
Диапазон рабочих температур окружающей среды	-20... +40 °С
Гарантийный срок	60 мес

* При соблюдении условий эксплуатации и снижении яркости не более чем на 30% от первоначальной.

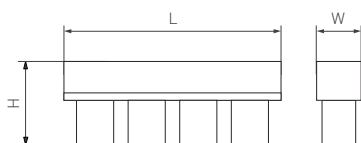


Рис. 1. Чертеж и габаритные размеры



МОДЕЛИ

Артикул	Модель	Световой поток	Цвет корпуса	Цветовая темп-ра*	Цвет свечения
035580	MAG-ORIENT-KRATER-L195-12W Day4000	750 лм	черный	4000 К	Белый дневной, для жилых помещений
035582	MAG-ORIENT-KRATER-L195-12W Warm3000	730 лм	черный	3000 К	Белый теплый, аналогичный лампе накаливания
037327	MAG-ORIENT-KRATER-L195-12W Day4000	750 лм	белый	4000 К	Белый дневной, для жилых помещений
037328	MAG-ORIENT-KRATER-L195-12W Warm3000	730 лм	белый	3000 К	Белый теплый, аналогичный лампе накаливания
037329	MAG-ORIENT-KRATER-L195-12W Day4000 DALI	750 лм	черный	4000 К	Белый дневной, для жилых помещений
037330	MAG-ORIENT-KRATER-L195-12W Warm3000 DALI	730 лм	черный	3000 К	Белый теплый, аналогичный лампе накаливания
037331	MAG-ORIENT-KRATER-L195-12W Day4000 DALI	750 лм	белый	4000 К	Белый дневной, для жилых помещений
037332	MAG-ORIENT-KRATER-L195-12W Warm3000 DALI	730 лм	белый	3000 К	Белый теплый, аналогичный лампе накаливания

* Указано типовое значение.

УСТАНОВКА И ПОДКЛЮЧЕНИЕ

- Установите светильник в необходимом месте шинпровода, как показано на рисунке 2.
- Правильно установленный светильник будет удерживаться в шинпроводе с помощью магнитов.
- При необходимости допускается передвинуть светильник правее или левее на небольшое расстояние (15–20 мм) вдоль шинпровода до необходимого положения.
- Для извлечения светильника захватите его открытые грани пальцами и, преодолевая усилие магнитного крепления, потяните в направлении, противоположном плоскости крепления. Светильник отсоединится от шинпровода.

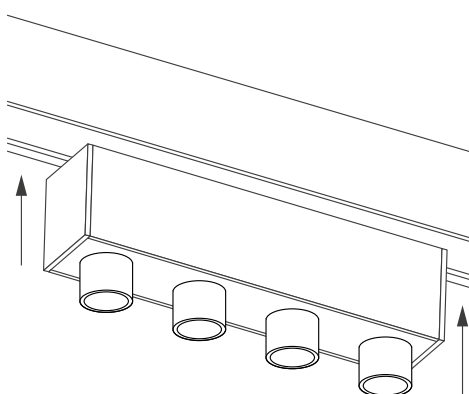


Рис. 2. Установка светильника