

Электронная документация

АЛЮМИНИЕВЫЙ ПРОФИЛЬ LINE-1708-2000 ANOD GOLD

ОПИСАНИЕ

- Профиль для создания контурной подсветки, выполненный в золотом цвете.
- 2 типа монтажа в зависимости от используемых аксессуаров:
 - подвесной,
 - накладной.
- Создание тонких линий света благодаря малой ширине и оптимальной высоте профиля.
- Заглушки и другие аксессуары поставляются отдельно.

ПРИМЕНЕНИЕ

- Создание акцентного освещения.
- Для светодиодных лент и линеек шириной до 12 мм.



12 мм




Накладной/подвесной



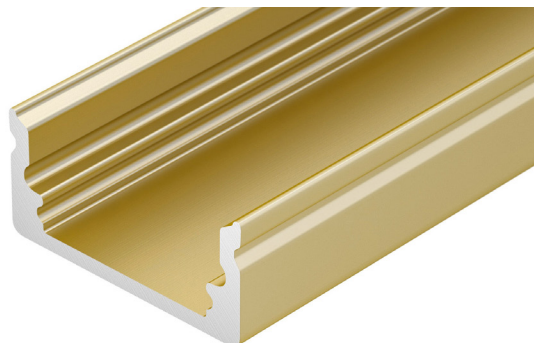
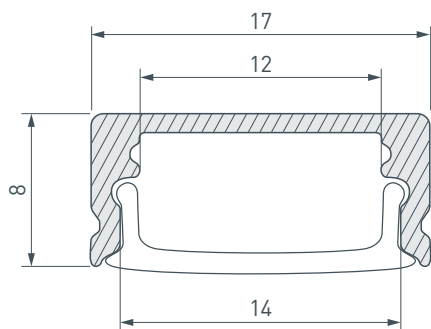
Золотой

ПАРАМЕТРЫ

Артикул	039987
Модель	LINE-1708-2000 ANOD GOLD
Цвет	 золотой
Покрытие	анодированное
Форма (сечение)	прямоугольная
Назначение	для контурной подсветки
Размеры профиля	2000×17×8 мм
Ширина площадки для лент	12 мм
Рассеиваемая (отводимая) тепловая мощность* на 1 м	14 Вт

* При использовании светодиодных лент и линеек.

ЧЕРТЕЖ

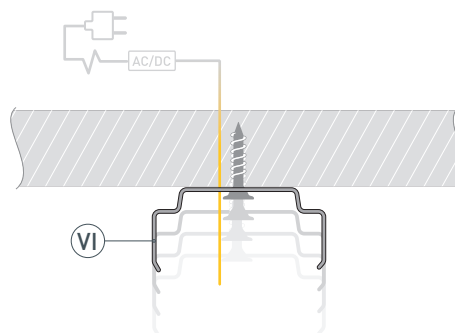


РУКОВОДСТВО ПО МОНТАЖУ ПРОФИЛЯ

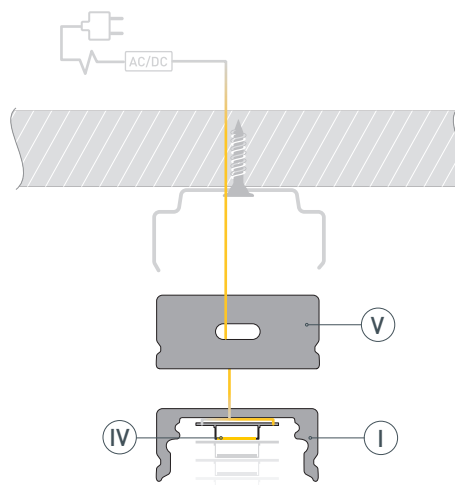
Установка профиля на держатели
Необходимые компоненты:



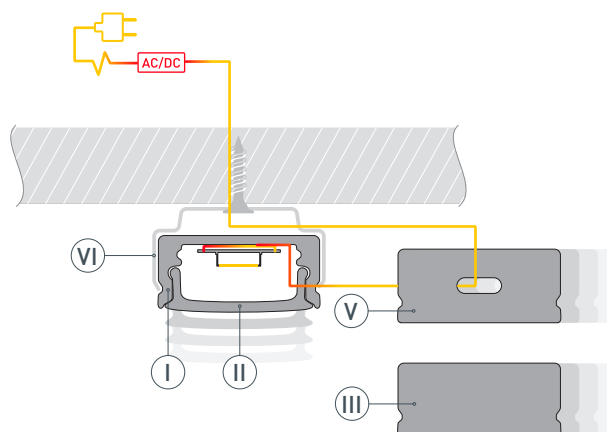
- 1** / Закрепите держатели (VI) на поверхности и выведите кабель от источника питания для светодиодной ленты.



- 2** / Перед приклеиванием светодиодной ленты (IV) рекомендуется обезжирить поверхность профиля (I). Установите светодиодную ленту (IV) на площадку профиля (I). Кабель питания светодиодной ленты протяните через отверстия в заглушке (V). Максимально допустимая для подключения длина отрезка светодиодной ленты указана в инструкции к светодиодной ленте.

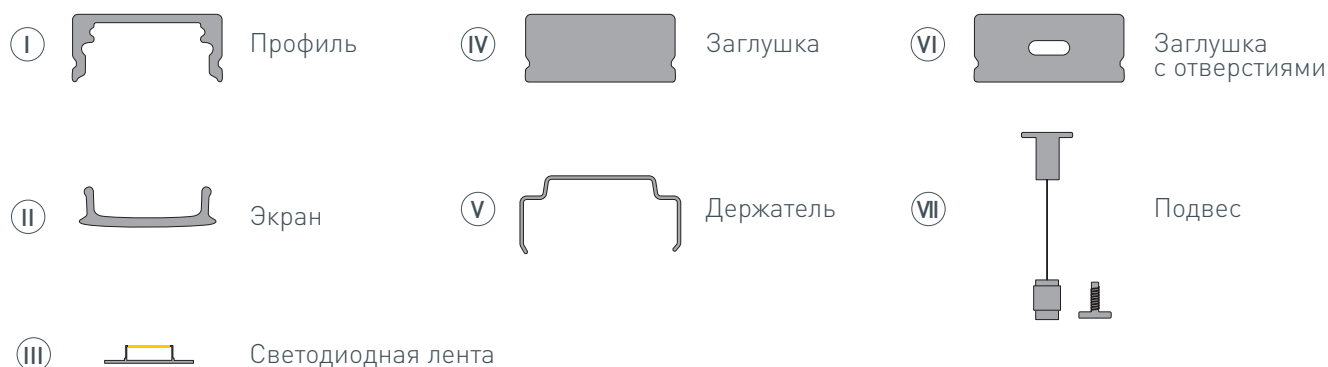


- 3** / Установите экран (II) и заглушки (III) и (V) на профиль (I). Установите профиль (I) в держатели (VI). Подключите светодиодную ленту (IV) к источнику питания, строго соблюдая полярность, обозначенную на плате светодиодной ленты. Для обеспечения равномерного свечения ленты по всей длине рекомендуется подавать питание на светодиодную ленту с двух сторон.

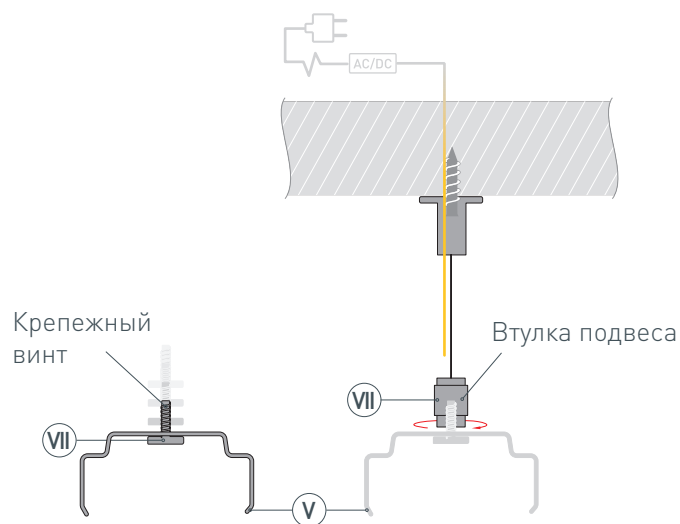


РУКОВОДСТВО ПО МОНТАЖУ ПРОФИЛЯ

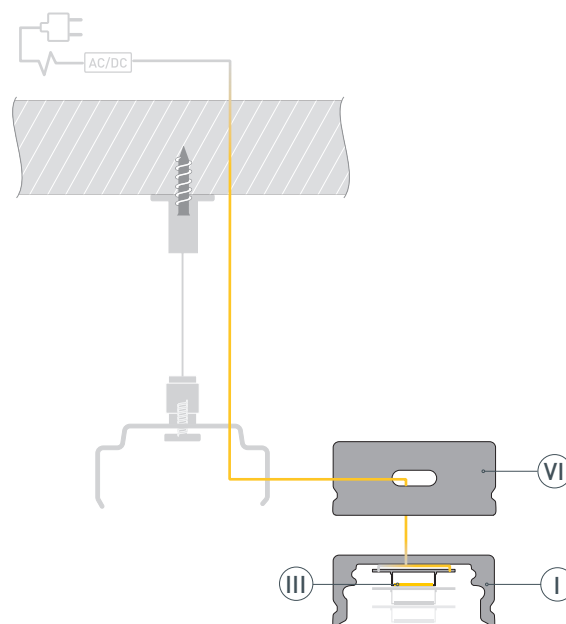
Установка профиля на подвесы
Необходимые компоненты:



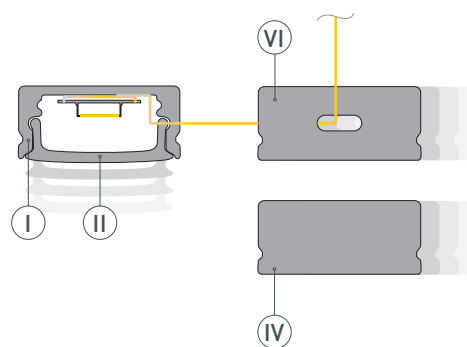
- 1** / Выведите кабель от блока питания для светодиодной ленты на поверхность. Установите крепежные винты подвесов (VII) в держатели (V). Затем навинтите втулки подвесов (VII) на крепежи подвесов (VI) и закрепите подвесы (VII) на поверхности.



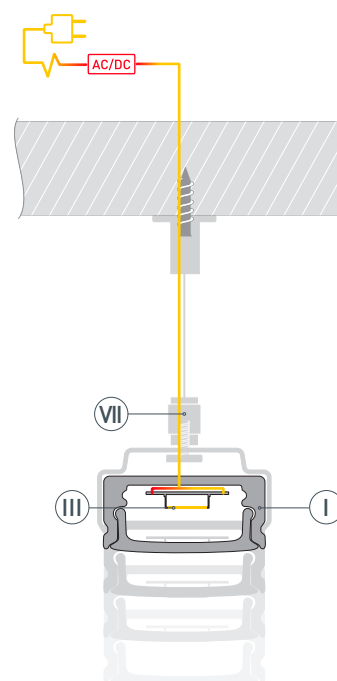
- 2** / Перед приклеиванием светодиодной ленты (III) на профиль (I) рекомендуется обезжирить поверхность профиля. Установите светодиодную ленту (III) на площадку профиля (I). Протяните кабель питания светодиодной ленты (III) через отверстия в заглушке (VI). Максимально допустимая для подключения длина отрезка светодиодной ленты указана в инструкции к светодиодной ленте.



- 3 /** Установите экран (II) и заглушки (IV) и (VI) на профиль (I).



- 4 /** Зафиксируйте профиль (I) на подвесах (VII). Подключите светодиодную ленту (III), строго соблюдая полярность, обозначенную на плате светодиодной ленты. Для обеспечения равномерного свечения ленты по всей длине рекомендуется подавать питание на светодиодную ленту с двух сторон.



СОПУТСТВУЮЩИЕ ТОВАРЫ И АКСЕССУАРЫ

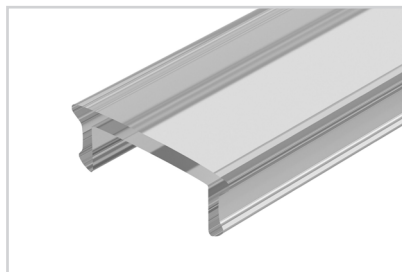
Приобретаются отдельно

Экран



040013
ARH-LINE-2000 OPAL-PM

Экран



016629
ARH-FLAT-2000 Clear

Экран



016630
ARH-FLAT-2000 Opal

Экран



020893
ARH-FLAT-2000 Opal-PM

Заглушка



039993
LINE-1708 GOLD с отверстием

Заглушка



039994
LINE-1708 GOLD глухая

Держатель



038641
ARH-LINE-1715

Тросик



016143
Для подвешивания профиля ARH-ROUND