



Электронная документация

АЛЮМИНИЕВЫЙ ПРОФИЛЬ

ARH-CON-2000 ANOD

ОПИСАНИЕ

- Накладной профиль для настенной подсветки.

ПРИМЕНЕНИЕ

- Основное линейное и декоративное освещение.
- Для лент и линеек шириной 12 мм.



12 мм




Накладной



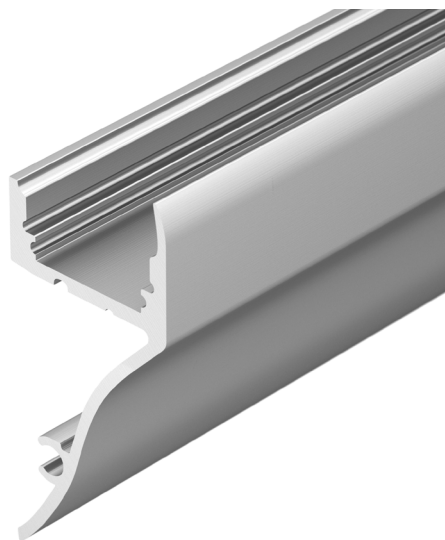
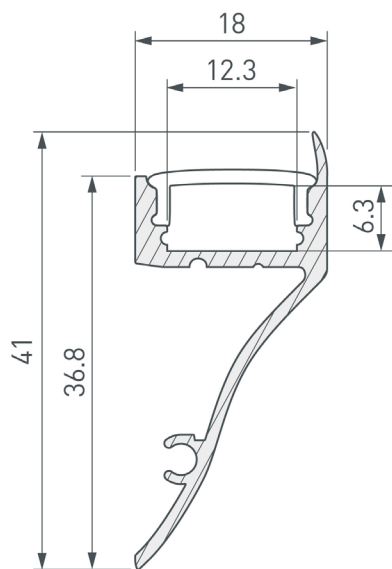
Серебристый

ПАРАМЕТРЫ

Артикул	018828
Модель	ARH-CON-2000 ANOD
Цвет	 серебристый
Покрытие	анодированное
Форма (сечение)	фигурный
Назначение	для светильников бра
Размеры профиля	2000×41×18 мм
Ширина площадки для лент	12 мм
Рассеиваемая (отводимая) тепловая мощность* на 1 м	44.1 Вт

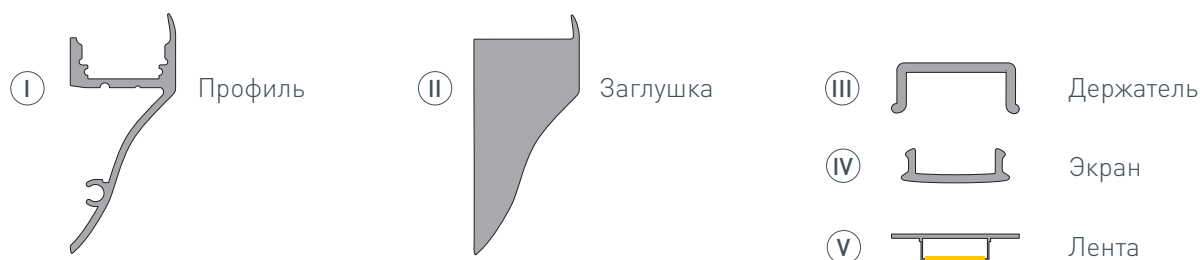
* При использовании светодиодных лент и линеек.

ЧЕРТЕЖ

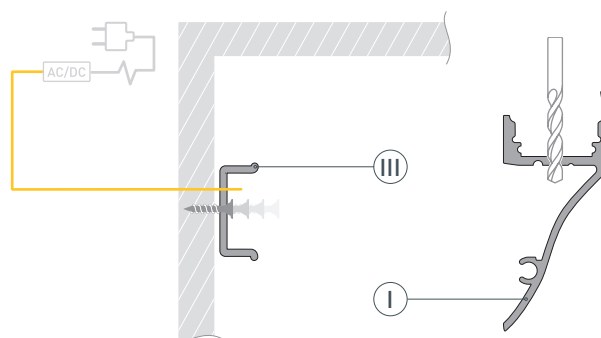


РУКОВОДСТВО ПО МОНТАЖУ ПРОФИЛЯ

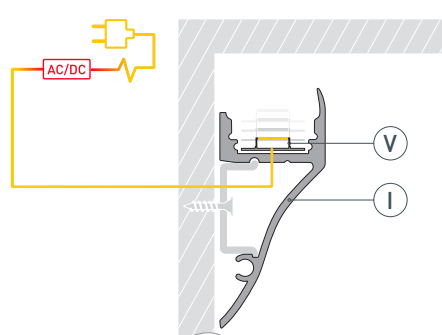
Установка профиля на потолочные держатели.
Необходимые компоненты:



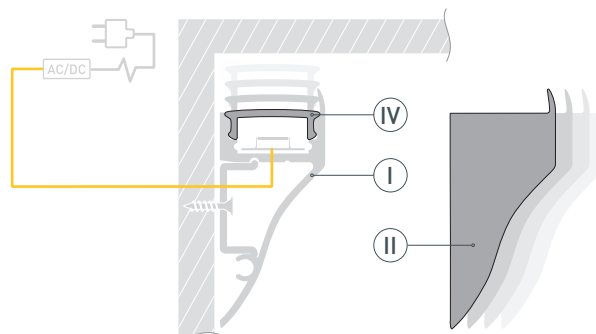
- 1** / Установите на поверхности держатели (III) и закрепите их саморезами. Выведите кабель питания светодиодной ленты. Просверлите в профиле (I) отверстия для вывода кабеля питания светодиодной ленты.



- 2** / Установите на профиль (I) светодиодную ленту (V). Затем установите профиль (I) на поверхность и подключите светодиодную ленту (V) к источнику питания.



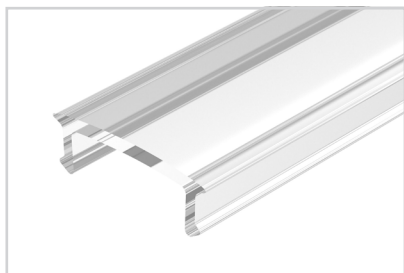
- 3** / Установите на профиль (I) экран (IV) и заглушки (II).



СОПУТСТВУЮЩИЕ ТОВАРЫ И АКСЕССУАРЫ

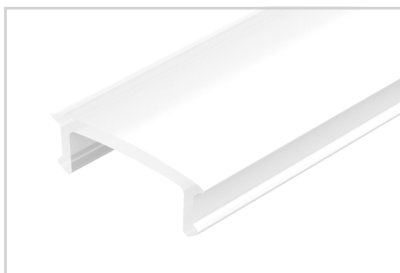
Приобретаются отдельно

Экран



016629
ARH-FLAT-2000 Clear

Экран



020893
ARH-FLAT-2000 Opal-PM

Экран



016630
ARH-FLAT-2000 Opal

Заглушка



018825
ARH-CON глухая

Заглушка



018824
ARH-CON с отверстием

Держатель



018878
ARH-WIDE-H20, H16