



СВЕТИЛЬНИКИ CL-BOUWER-MOTION

ПРИМЕНЕНИЕ

- Светодиодный накладной светильник серии CL-BOUWER-MOTION предназначен для освещения и декоративного оформления жилых, офисных и других помещений.

ОСОБЕННОСТИ

- Применение в светильниках высокоэффективных светодиодов позволяет экономить до 90% электроэнергии, потребляемой лампами накаливания той же яркости
- При изготовлении корпуса светильника используются высококачественные материалы.
- Встроенный LED-драйвер позволяет подключать светильник непосредственно к сети AC 230 В без промежуточных устройств.

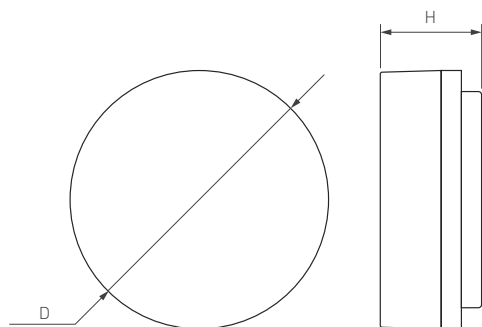


Рис. 1. Чертеж и габаритные размеры

ПАРАМЕТРЫ

| | |
|---|---|
| Напряжение питания | AC 230 В |
| Частота питающей сети | 50/60 Гц |
| Угол излучения | 110° |
| Индекс цветопередачи | CRI>80 |
| Степень пылевлагозащиты | IP54 |
| Степень защиты от механического воздействия | IK10 |
| Класс защиты от поражения электрическим током | II |
| Алгоритм управления | Микроволновый сенсор с датчиком освещенности |
| Дальность обнаружения объекта, макс. | 9.5 м |
| Угол обзора микроволнового сенсора | 180° |
| Срок службы* | 50 000 ч |
| Диапазон рабочих температур окружающей среды | -20... +45 °C |
| Гарантийный срок | 36 мес |

* При соблюдении условий эксплуатации и снижении яркости не более чем на 30% от первоначальной.





МОДЕЛИ

| Артикул | Модель | Мощность, потребляемая от сети | Световой поток | | Габаритные размеры, D×H | Цвет свечения |
|---------|--|--------------------------------|----------------------|---------|-------------------------|---------------|
| | | | Цветовая температура | | | |
| | | | 3000 К | 4000 К | | |
| 054759 | CL-BOUWER-MOTION-R250-13W Day4000-MIX | 7 Вт | 1040 лм | 1080 лм | Ø250×65 мм | Регулируемый |
| | | 13 Вт | 1690 лм | 1755 лм | | |
| 054761 | CL-BOUWER-MOTION-R300-21W Day4000-MIX | 17 Вт | 2210 лм | 2300 лм | Ø300×65 мм | Регулируемый |
| | | 21 Вт | 2730 лм | 2830 лм | | |
| 054762 | CL-BOUWER-MOTION-R400-30W Day4000-MIX | 21 Вт | 2730 лм | 2830 лм | Ø400×65 мм | Регулируемый |
| | | 30 Вт | 3900 лм | 4050 лм | | |

УСТАНОВКА И ПОДКЛЮЧЕНИЕ

- Извлеките светильник из упаковки и убедитесь в отсутствии механических повреждений.
- Для того чтобы разделить корпус светильника и монтажное основание необходимо нажать специальную кнопку на торце светильника. Поверните монтажное основание относительно корпуса светильника против часовой стрелки и снимите монтажное основание.
- Разметьте и просверлите отверстия, вставьте в них пластиковые дюбели и закрепите монтажное основание.
- Перед установкой светильника следует настроить требуемый режим работы. Для этого предусмотрены DIP-переключатели, расположенные внутри светильника.
- Для выбора режима руководствуйтесь картой положения DIP-переключателей (см. рис. 2). Алгоритм настройки следующий: а) определите необходимое расстояние обнаружения движущегося объекта, например, можно установить максимальное расстояние, а в случаях ложного срабатывания уменьшить этот диапазон до желаемого; б) определите, через какое время должен светильник после выхода объекта из зоны обнаружения переходить в режим ожидания и выберите соответствующий режим переключателями в разделе TIME1; в) определите, через какое время должен светильник после перехода в режим ожидания выключаться и выберите соответствующий режим переключателями в разделе TIME2; г) определите, при какой минимальной освещенности в помещении требуется включать светильник (при наличии естественного или дополнительного освещения в помещении) — это позволит дополнительно экономить электричество в светлое время суток. В случае установки в помещениях без доступа естественного света лучше выбирать режим OFF.
- Закрепите на поверхности монтажное основание винтами из комплекта поставки. Для обеспечения требуемой герметичности на винты устанавливаются специальные уплотнители.
- Подсоедините страховочный трос к монтажному основанию.
- Подключите обесточенные провода сетевого питания AC 230 В к клеммной колодке светильника (коричневый — L, фаза; синий — N, ноль; желто-зеленый — PE, заземление). Для присоединения/отсоединения провода нажмите на подпружиненный рычажок клеммной колодки.
- Совместите ответные части светильника и монтажного основания и закрепите светильник, повернув его по часовой стрелке до упора.
- Включите питание и проверьте работоспособность светильника.





| | 1 | 2 | | 3 | 4 | | 5 | 6 | | 7 | 8 |
|----------------------------------|--|-----|---|-----|-----|--------|---------------------|-----|-----------------|-----|-----|
| 4-5 м | ON | ON | 30 с | ON | ON | 30 с | ON | ON | <10 лк | ON | ON |
| 3-4 м | OFF | ON | 3 мин | OFF | ON | 3 мин | OFF | ON | <30 лк | OFF | ON |
| 2-3 м | ON | OFF | 5 мин | ON | OFF | 5 мин | ON | OFF | <50 лк | ON | OFF |
| Всегда вкл. | OFF | OFF | 10 мин | OFF | OFF | 10 мин | OFF | OFF | НЕ УЧИТЫВАТЬ | OFF | OFF |
| ДАЛЬНОСТЬ ОБНАРУЖЕНИЯ | ВРЕМЯ ОТКЛЮЧЕНИЯ СВЕТИЛЬНИКА С ДАТЧИКОМ | | ВРЕМЯ ОТКЛЮЧЕНИЯ ДРУГИХ СВЕТИЛЬНИКОВ | | | | ОСВЕЩЕННОСТЬ | | | | |

Рис. 2. Режимы DIP-переключателей

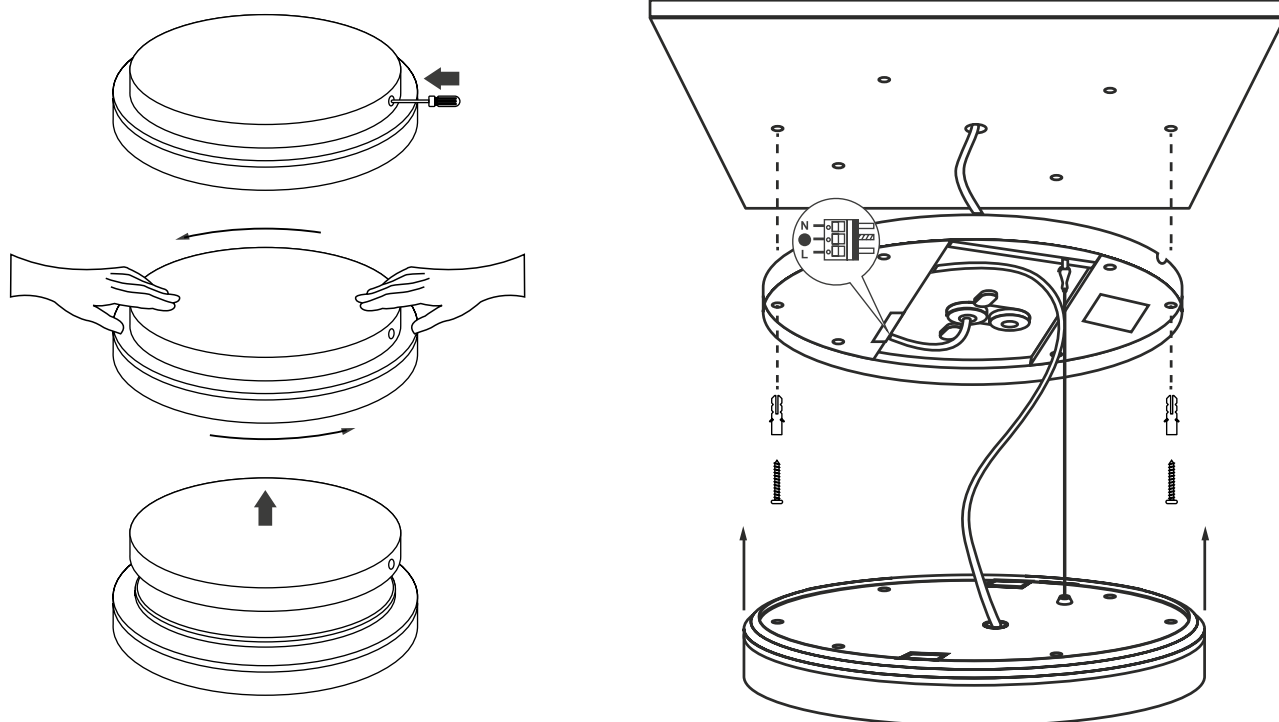


Рис. 3. Установка и подключение светильника

