



## СВЕТИЛЬНИКИ LGD-RAY-WALL-R65

### ПРИМЕНЕНИЕ

- Светильник с одинарным или двойным светораспределением для установки на вертикальные поверхности фасадов с линзовой оптикой. Светильник предназначен для создания декоративных световых эффектов на поверхности стен, колонн и элементов фасадов зданий.

### ОСОБЕННОСТИ

- Корпус светильника выполнен из высококачественного алюминия, покрытого защитным анодным слоем, имеет высокую степень защиты от проникновения пыли и влаги.
- Оптическая часть закрыта ударопрочным закаленным стеклом, обеспечивающим высокую степень защиты от внешних воздействий.

### ПАРАМЕТРЫ

Напряжение питания	<b>АС 230 В</b>
Частота питающей сети	<b>50/60 Гц</b>
Индекс цветопередачи	<b>CRI&gt;80</b>
Степень пылевлагозащиты	<b>IP65</b>
Материал рассеивателя	<b>закаленное стекло</b>
Цвет корпуса	<b>темно-серый</b>
Срок службы	<b>30 000 ч</b>
Диапазон рабочих температур окружающей среды	<b>-40... +60 °С</b>
Гарантийный срок	<b>36 мес</b>

\* При соблюдении условий эксплуатации и снижении яркости не более чем на 30% от первоначальной.

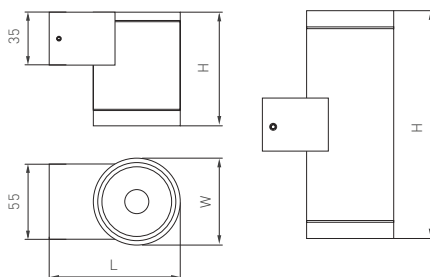


Рис. 1. Чертеж и габаритные размеры



## МОДЕЛИ

Артикул	Наименование	Мощность	Световой поток	Размер, LxWxH	Цветовая температура*	Цвет свечения
044852	LGD-RAY-WALL-R65-9W Day4000	9 Вт	860 лм	98×65×85 мм	4000 К	Белый дневной, для жилых помещений
038153	LGD-RAY-WALL-R65-9W Warm3000				3000 К	Белый теплый, аналогичный лампе накаливания
044850	LGD-RAY-WALL-TWIN-R65-2×9W Day4000	18 Вт	1820 лм	98×65×170 мм	4000 К	Белый дневной, для жилых помещений
038154	LGD-RAY-WALL-TWIN-R65-2×9W Warm3000				3000 К	Белый теплый, аналогичный лампе накаливания
050152	LGD-RAY-WALL-R65-12W Day4000	12 Вт	390 лм	98×65×110 мм	4000 К	Белый дневной, для жилых помещений
049984	LGD-RAY-WALL-R65-12W Warm3000		370 лм		3000 К	Белый теплый, аналогичный лампе накаливания
044232	LGD-RAY-WALL-TWIN-R65-2×12W Day4000	24 Вт	780 лм	98×65×220 мм	4000 К	Белый дневной, для жилых помещений
044231	LGD-RAY-WALL-TWIN-R65-2×12W Warm3000		740 лм		3000 К	Белый теплый, аналогичный лампе накаливания

\* Указано типовое значение.

## УСТАНОВКА И ПОДКЛЮЧЕНИЕ

- Выкрутите 2 винта [1] и отделите основание [2] от светильника [3].
- Разметьте и просверлите отверстия в стене, вставьте в них пластиковые дюбели.
- Пропустите обесточенный кабель электропитания [4] от сети AC 230 В через отверстие в основании [2].
- Закрепите на стене основание [2] шурупами [5], вкрутив их в пластиковые дюбели.
- Подключите кабель питания [4] к светильнику, используя разъем IP65–68. Соблюдайте порядок подключения проводов: коричневый — L, «фаза»; синий — N, «нейтраль»; желто-зеленый — PE, «заземление». Для обеспечения требуемой надежности и герметичности присоединять питание допускается 3-жильным кабелем круглого внешнего сечения 6.5–12 мм<sup>2</sup>, сечение жил проводников 0.5–2.5 мм<sup>2</sup>.
- Используйте водонепроницаемый разъем IP65–68 для подключения светильника. В противном случае заявленная степень пылевлагозащиты светильника не может быть обеспечена.
- Закрепите светильник [3] на основании [2] винтами [1]. Перед закручиванием винтов, во избежание замыкания проводов, проверьте укладку сетевого кабеля.
- Включите питание светильника и проверьте его работоспособность.

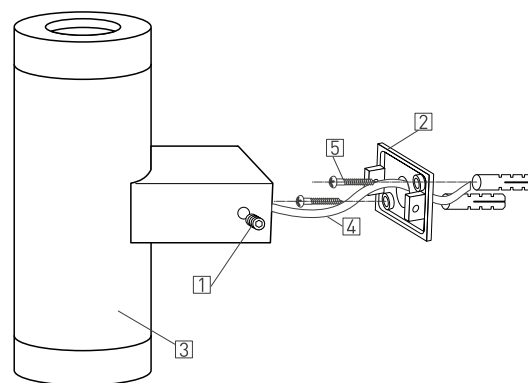
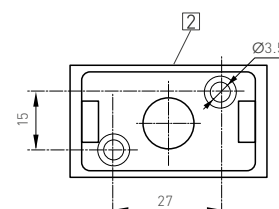


Рис. 2. Установка и подключение светильника