

# МАГНИТНАЯ ТРЕКОВАЯ СИСТЕМА ОСВЕЩЕНИЯ MAG-25-5LN ТРЕК MAG-TRACK-2538



## 1. ОСНОВНЫЕ СВЕДЕНИЯ

- 1.1. Шинопровод предназначен для эксплуатации со светильниками серии MAG-25, рассчитанными на питание от источника постоянного тока DC 24 В и с возможностью управления по протоколу DALI.
- 1.2. Шинопровод предназначен для накладного или подвесного монтажа, возможна установка в нишу.
- 1.3. Нарастивание длины шинопровода и организация разветвленных линий осуществляются с помощью аксессуаров.
- 1.4. Угловые соединители позволяют механически соединить шинопроводы между собой без обеспечения электрического соединения.

## 2. ОСНОВНЫЕ ТЕХНИЧЕСКИЕ ХАРАКТЕРИСТИКИ

### 2.1. Общие параметры

Рабочее напряжение питания светильников	<b>DC 24 В (блок питания приобретается отдельно)</b>
Максимальный допустимый ток на один проводник	<b>8 А</b>
Тип монтажа	<b>Накладной, подвесной</b>
Класс защиты от поражения электрическим током	<b>III</b>
Совместимость со светильниками	<b>Светодиодные светильники серии MAG-25, MAG-25-DALI, 24 В</b>
Диапазон рабочих температур окружающей среды	<b>-20... +40 °С</b>

### 2.2. Характеристики по моделям

Модель	Размеры шинопровода с учетом торцевых заглушек, L×W×H	Длина шинопровода без торцевых заглушек
<b>MAG-TRACK-2538-1000 (5LN)</b>	<b>1003×25×38 мм</b>	<b>1000 мм</b>
<b>MAG-TRACK-2538-2000 (5LN)</b>	<b>2003×25×38 мм</b>	<b>2000 мм</b>
<b>MAG-TRACK-2538-3000 (5LN)</b>	<b>3003×25×38 мм</b>	<b>3000 мм</b>

### 2.3. Дополнительная маркировка моделей

Обозначение	Цвет
ВК	Черный матовый

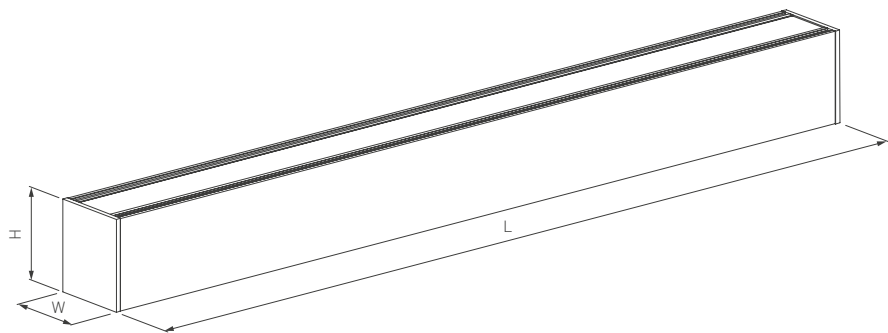


Рис. 1. Чертеж и габаритные размеры

## АКСЕССУАРЫ ДЛЯ МОНТАЖА

Тросовый подвес MAG-HANG-25-L3000 (SL) для подвешенного монтажа магнитных треков MAG-TRACK-2538. Длина троса 3 м. Выдерживает вес до 15 кг. В комплекте тросовый держатель, трос, фиксатор для троса.

Арт. 033252



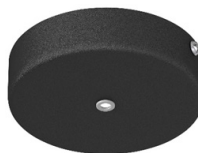
Тросовый подвес MAG-HANG-2540-L3000 (SL) с для подвешенного монтажа магнитных треков MAG-TRACK-2538. Длина троса 3 м. Выдерживает вес до 15 кг. В комплекте тросовый держатель, трос, фиксатор для троса.

Арт. 034751




Потолочная чаша MAG-CANOPY-45  
Используется при подвешенном монтаже для размещения сетевых соединительных разъемов.

Арт. 027086 — черная



## АКСЕССУАРЫ ДЛЯ СОЗДАНИЯ ПРОТЯЖЕННЫХ ИЛИ РАЗВЕТВЛЕННЫХ ЛИНИЙ

<p>Коннектор прямой MAG-CON-25-UP для соединения треков MAG-TRACK-25 в линию при подвесном, накладном и встраиваемом монтаже. Материал — сталь, цвет черный. Размеры: 60×20×1.7 мм.</p> <p>Арт. 033248</p>		<p>Гибкий черный коннектор MAG-CON-25-FLEX-POWER для электрического соединения двух треков MAG-25 между собой. Без возможности подвода питания. Габариты одной части: 110×20×17 мм.</p> <p>Арт. 046826</p>	
<p>Коннектор угловой MAG-CON-MINI-2538-L90. Материал — алюминий, цвет черный. Размеры: 60×60×38 мм. DC 24 В.</p> <p>Арт. 046821</p>		<p>Прямой черный коннектор MAG-CON-25-I-POWER для электрического соединения треков MAG-25 между собой. Без возможности подвода питания. Размеры: 110×20×17 мм. Максимальная мощность системы 200 Вт.</p> <p>Арт. 046823</p>	

### 3. УСТАНОВКА И ПОДКЛЮЧЕНИЕ

**⚠ ВНИМАНИЕ!** Перед началом всех работ отключите электропитание.

Запрещается подключать непосредственно к шинопроводу сетевое питание АС 230 В. Шинопровод рассчитан на работу с безопасным напряжением DC 24 В. Источник питания поставляется отдельно. Все работы по монтажу и подключению магнитного шинопровода к сети питания АС 230 В должны проводиться только квалифицированным специалистом.

В процессе эксплуатации шинопровода допускается самостоятельное присоединение/отсоединение светильников пользователем.

### ВЫБОР И ПОДКЛЮЧЕНИЕ БЛОКА ПИТАНИЯ К ШИНОПРОВОДУ

Блок питания не входит в комплект поставки шинопровода. Блок питания рассчитывается на один или несколько сегментов по следующей формуле: мощность всех подключаемых светильников умноженная на коэффициент запаса 1.2.

При этом, если конфигурация системы меняется, необходимо проверить, соответствует ли блок питания новой конфигурации светильников, и при несоответствии изменить параметры электропитания.

Для подключения блока питания DC 24 В и устройств управления шинопровод оснащен кабелем 4×0.75 мм со следующей маркировкой: «+» — плюс питания, «-» — минус питания, DA1 и DA2 — шина управления DALI.

**⚠ ВНИМАНИЕ!** Заведите провода питания и проверьте работоспособность системы до выполнения последующих строительных и отделочных работ. Заранее продумайте расположение блоков питания и обеспечьте возможность доступа к ним в дальнейшем. Организация технологического доступа избавит вас от лишних работ при необходимости обслуживания или замены блоков питания.

## УСТАНОВКА НА МОНТАЖНУЮ ПОВЕРХНОСТЬ

- 3.1. Извлеките трек из упаковки и убедитесь в отсутствии механических повреждений.
- 3.2. Разметьте и просверлите отверстия в местах крепления шинпровода. Вставьте в них пластиковые дюбели.
- 3.3. Закрепите шинпровод на поверхности, как показано на рис. 2.
- 3.4. Подключите провода питания блока DC 24 В к сети питания AC 230 В и подайте питание на контроллер управления DALI.
- 3.5. Установите в шинпровод светильник(и).
- 3.6. Включите питание и проверьте работоспособность светильников, а также корректность управления ими.

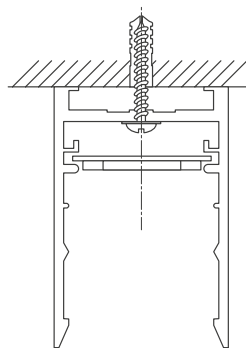


Рис. 2. Установка шинпровода на поверхность

## УСТАНОВКА НА ПОДВЕС

**Для подвешенного крепления потребуется дополнительно приобрести чашу потолочную MAG-CANOPY-45 (арт. 027086), подвесы MAG-HANG-25-L3000 (арт. 033252) и MAG-HANG-2540-L3000 (арт. 034751).**

- 3.7. Закрепите на монтажной поверхности резьбовые втулки [2] из комплекта поставки подвеса MAG-HANG-25 и наверните на них ответные части с продетым в них тросом [3].
- 3.8. Установите в паз профиля скобу тросового подвеса [5] с цанговым зажимом [4] и зафиксируйте с помощью винтов [6], как показано на рис. 3.
- 3.9. Проденьте тросы в цанговые держатели [4] и отрегулируйте высоту подвеса светильника. Избыточную часть троса можно спрятать в продольном пазу шинпровода.
- 3.10. Закрепите на потолке монтажную скобу потолочной чаши [1] из комплекта поставки MAG-CANOPY-45.
- 3.11. Пропустите через центральное отверстие чаши MAG-CANOPY-45 провод питания.

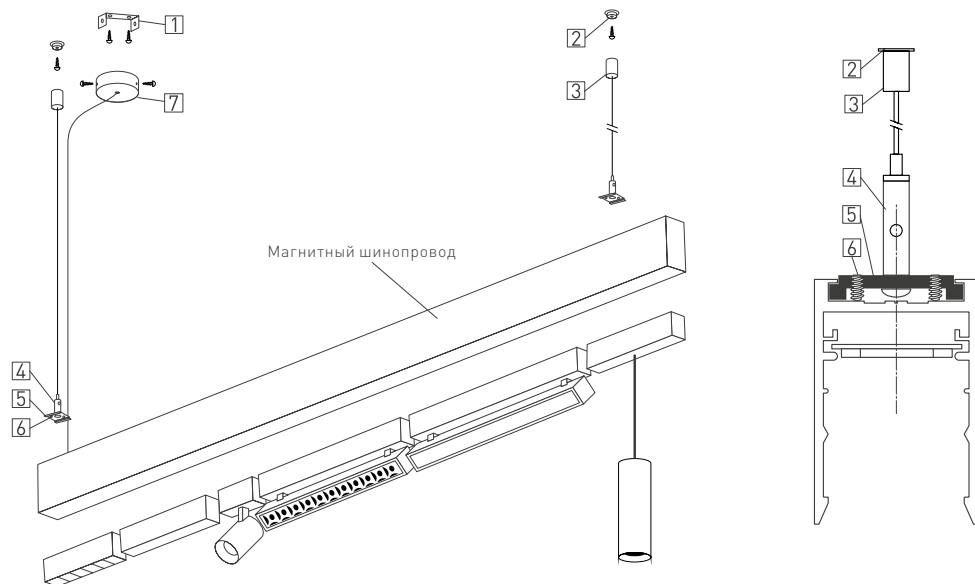


Рис. 3. Установка шинпровода на подвес



- 3.12. Подключите провод к блоку питания DC 24 В и к контроллеру DALI и закрепите чашу [7] на монтажную скобу [1]. Подключите блок питания к сети AC 230 В и подайте питание на контроллер DALI.
- 3.13. Установите в шинопровод светильник(и), при необходимости установите крышку MAG-COVER-25.
- 3.14. Включите питание и проверьте работу светильников.

## СОЕДИНЕНИЕ ШИНОПРОВОДОВ И КОННЕКТОРОВ

- 3.15. Установите в паз шинопровода коннектор прямой MAG-CON-25-UP арт. 033432 на половину его длины и закрепите установочными винтами из комплекта поставки (см. рис. 4). Предварительно снимите торцевую заглушку в случае ее наличия. Ответную часть коннектора установите в соответствующие пазы другого шинопровода и/или коннектора и закрепите установочными винтами.
- 3.16. Соедините разъемы соответствующих проводов. Максимально допустимый ток 5 А.
- 3.17. Для создания различных фигур, используйте L-образный коннектор. Подключение коннектора производится аналогичным образом.

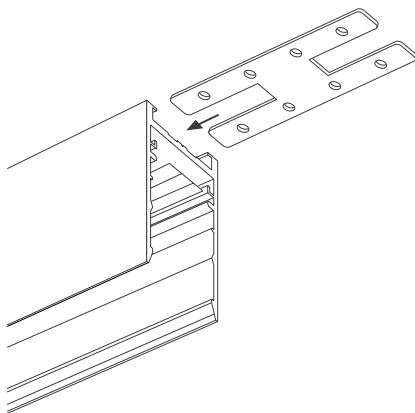


Рис. 4. Установка коннектора в пазы шинопровода

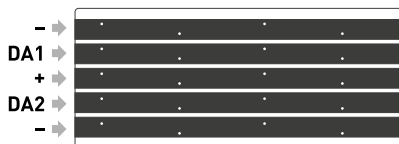


Рис. 5. Расположение контактов на шинопроводе

## 4. ОБЯЗАТЕЛЬНЫЕ ТРЕБОВАНИЯ И РЕКОМЕНДАЦИИ ПО ЭКСПЛУАТАЦИИ

- 4.1. Условия эксплуатации:
  - только внутри помещений;
  - температура окружающей среды от  $-20$  до  $+40$  °С;
  - относительная влажность воздуха не более 90% при  $+20$  °С;
  - отсутствие в воздухе паров и агрессивных примесей (кислот, щелочей и пр.).
- 4.2. Не допускается эксплуатация системы MAG-25 в помещениях с горячим воздухом температурой выше  $+40$  °С (сауны, бани).
- 4.3. Не устанавливайте систему рядом с источниками тепла или в закрытых пространствах без циркуляции воздуха.
- 4.4. Не допускайте попадания воды, не эксплуатируйте систему в помещениях с высокой влажностью и возможностью образования конденсата (ванные комнаты, бассейны).
- 4.5. Не разбирайте светильники или шинопровод, не вносите изменения в их конструкцию.
- 4.6. Перед установкой светильников в шину убедитесь в чистоте магнитных креплений и отсутствии посторонних предметов между токопроводящей шиной и светильником (магнитом).
- 4.7. В случае необходимости допускается резать шинопровод в произвольном месте с противоположной от ввода питания стороны. Для реза необходимо использовать специальное оборудование: циркулярную высокооборотистую пилу. Рез можно выполнять без демонтажа токопроводной шины. В случае реза пользователь берет на себя ответственность за возможные механические повреждения.
- 4.8. Возможные неисправности и методы их устранения

Неисправность	Причина	Метод устранения
Светильник не светится	Нет контакта в соединениях	Установите светильник в шинопровод до полного контакта в соединениях
		Проверьте все подключения
	Неисправность светильника	Обратитесь к поставщику для замены
Светильник мигает в выключенном состоянии	В сети питания AC 230 В установлен выключатель с подсветкой клавиш и (или) датчик движения (освещения)	Замените выключатель на модель без подсветки клавиш. Используйте датчик движения (освещения) только с релейным выходом
Нестабильное свечение, мерцание	В сети питания AC 230 В установлен регулятор яркости (диммер)	Удалите регулятор яркости (диммер)
	Неисправен блок питания светильника или сам светильник	Обратитесь к поставщику для гарантийного обслуживания или замены
Самопроизвольный сброс настроек DALI	Манипуляции со светильником без отключения напряжения питания	Установите светильник в необходимом месте шинопровода и вновь произведите его настройку

## 5. ТРЕБОВАНИЯ БЕЗОПАСНОСТИ

- 5.1. Конструкция изделия удовлетворяет требованиям электро- и пожарной безопасности по ГОСТ 12.2.007.0-75.
- 5.2. Монтаж оборудования должен выполняться квалифицированным специалистом с соблюдением всех требований техники безопасности.
- 5.3. Внимательно изучите инструкцию по монтажу и неукоснительно следуйте всем требованиям и рекомендациям.
- 5.4. Перед монтажом убедитесь, что все оборудование обесточено.
- 5.5. Если при включении изделие не заработало должным образом, воспользуйтесь таблицей возможных неисправностей. Если самостоятельно устранить неисправность не удалось, обесточьте изделие и свяжитесь с поставщиком.



## 6. ГАРАНТИЙНЫЕ ОБЯЗАТЕЛЬСТВА

- 6.1. Изготовитель гарантирует соответствие изделия требованиям действующей технической документации и обязательным требованиям государственных стандартов.
- 6.2. Гарантийный срок изделия — 36 месяцев с даты передачи потребителю, если иное не предусмотрено договором. Если дату передачи установить невозможно, гарантийный срок исчисляется с даты изготовления изделия.
- 6.3. В случае выхода изделия из строя потребитель вправе предъявить требования в течение гарантийного срока при наличии товарного или кассового чека, а также отметки о продаже в паспорте изделия.
- 6.4. Требования предъявляются по месту приобретения изделия.
- 6.5. Гарантийные обязательства не распространяются на изделия, имеющие механические повреждения или признаки нарушения потребителем правил хранения, транспортирования или эксплуатации.
- 6.6. Изготовитель вправе вносить в конструкцию изделия изменения, не ухудшающие качество изделия и его основные параметры.
- 6.7. Расходы на транспортировку вышедшего из строя изделия оплачиваются потребителем.