



СВЕТИЛЬНИКИ CL-BOUWER-MIX

ПРИМЕНЕНИЕ

- Светодиодный накладной светильник серии CL-BOUWER предназначен для освещения и декоративного оформления жилых, офисных и других помещений.

ОСОБЕННОСТИ

- Применение в светильниках высокоэффективных светодиодов позволяет экономить до 90% электроэнергии, потребляемой лампами накаливания той же яркости
- При изготовлении корпуса светильника используются высококачественные материалы.
- Возможность диммирования.

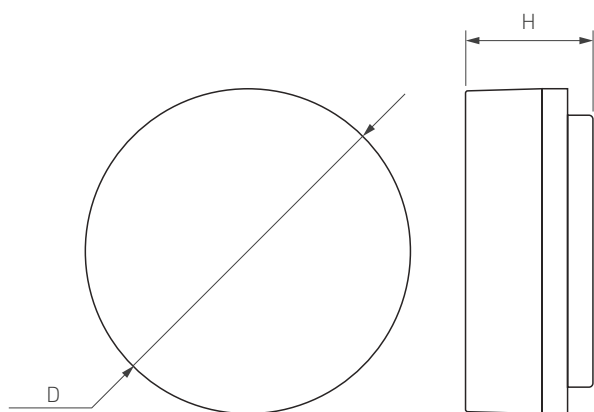


Рис. 1. Чертеж и габаритные размеры

ПАРАМЕТРЫ

Напряжение питания	AC 230 В
Частота питающей сети	50/60 Гц
Угол излучения	110°
Индекс цветопередачи	CRI>80
Степень пылевлагозащиты	IP54
Степень защиты от механического воздействия	IK10
Класс защиты от поражения электрическим током	II
Метод управления яркостью	диммер TRIAC
Срок службы*	50 000 ч
Диапазон рабочих температур окружающей среды	-20... +45 °C
Гарантийный срок	36 мес

* При соблюдении условий эксплуатации и снижении яркости не более чем на 30% от первоначальной.





МОДЕЛИ

Артикул	Модель	Мощность, потребляемая от сети	Световой поток		Габаритные размеры, D×H	Цвет свечения
			Цветовая температура			
			3000 К	4000 К		
054676	CL-BOUWER-R250-13W Day4000-MIX	7 Вт	1040 лм	1080 лм	Ø250×65 мм	Регулируемый
		13 Вт	1690 лм	1755 лм		
054686	CL-BOUWER-R300-21W Day4000-MIX	17 Вт	2210 лм	2300 лм	Ø300×65 мм	Регулируемый
		21 Вт	2730 лм	2830 лм		
054687	CL-BOUWER-R400-30W Day4000-MIX	21 Вт	2730 лм	2830 лм	Ø400×65 мм	Регулируемый
		30 Вт	3900 лм	4050 лм		

УСТАНОВКА И ПОДКЛЮЧЕНИЕ

- Извлеките светильник из упаковки и убедитесь в отсутствии механических повреждений.
- Для того чтобы разделить корпус светильника и монтажное основание необходимо нажать специальную кнопку на торце светильника. Поверните монтажное основание относительно корпуса светильника против часовой стрелки и снимите монтажное основание.
- Разметьте и просверлите отверстия, вставьте в них пластиковые дюбели и закрепите монтажное основание.
- Для переключения цветовой температуры воспользуйтесь переключателем CCT (см. рис. 2).
- Закрепите на поверхности монтажное основание винтами из комплекта поставки. Для обеспечения требуемой герметичности на винты устанавливаются специальные уплотнители.
- Подсоедините страховочный трос к монтажному основанию.
- Подключите обесточенные провода сетевого питания AC 230 В к клеммной колодке светильника (коричневый — L, фаза; синий — N, ноль; желто-зеленый — PE, заземление).
- Присоедините корпус светильника к основанию и закрутите.
- Включите питание и проверьте работоспособность светильника.

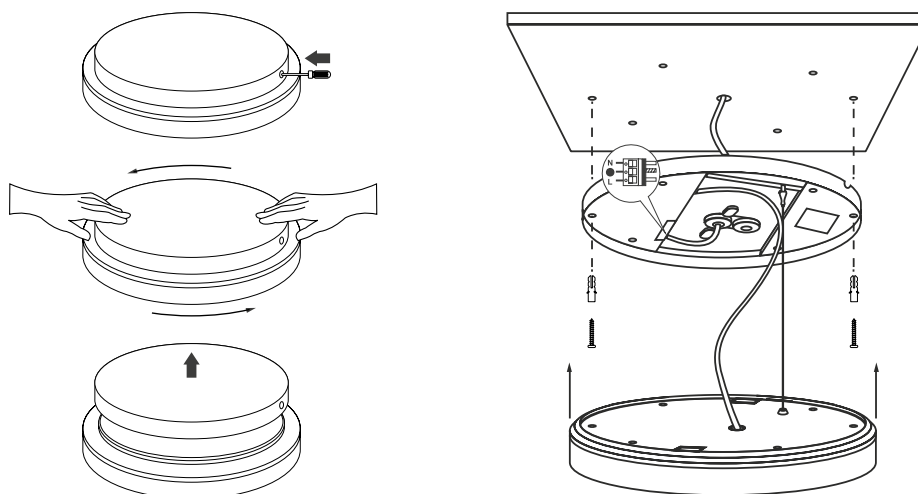


Рис. 2. Установка и подключение светильника

