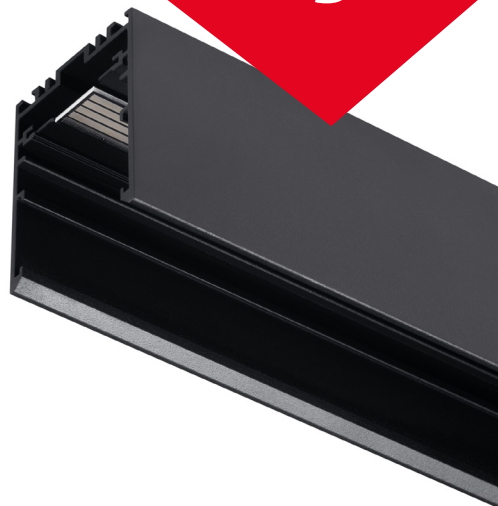


МАГНИТНАЯ ТРЕКОВАЯ СИСТЕМА ОСВЕЩЕНИЯ MAG-45-5LN СЕРИИ 4563



1. ОСНОВНЫЕ СВЕДЕНИЯ

- 1.1. Шинопровод предназначен для эксплуатации со светильниками серии MAG-45, рассчитанными на питание от источника постоянного тока DC 24 В и с возможностью управления по протоколу DALI.
- 1.2. Шинопровод предназначен для накладного или подвешного монтажа, возможна установка в нишу.
- 1.3. Нарращивание длины шинопровода и организация разветвленных линий осуществляются с помощью аксессуаров.
- 1.4. Угловые соединители позволяют механически соединить шинопроводы между собой без обеспечения электрического соединения.

2. ОСНОВНЫЕ ТЕХНИЧЕСКИЕ ХАРАКТЕРИСТИКИ

2.1. Общие параметры

Рабочее напряжение питания светильников	DC 24 В (блок питания приобретается отдельно)
Тип монтажа	Накладной, подвешной, в нишу
Степень пылевлагозащиты	IP20
Класс защиты от поражения электрическим током	III
Совместимость со светильниками	Светодиодные светильники серии MAG-45, MAG-45-DALI, 24 В
Диапазон рабочих температур окружающей среды	-20... +40 °С

2.2. Характеристики по моделям

Модель	Размеры шинопровода с учетом торцевых заглушек, LxWxH	Длина шинопровода без торцевых заглушек	Размер ниши для монтажа, L1xW1xH1
MAG-TRACK-4563-1000 (5LN)	1006x45x63 мм	1000 мм	1007x46x63 мм
MAG-TRACK-4563-2000 (5LN)	2006x45x63 мм	2000 мм	2007x46x63 мм
MAG-TRACK-4563-3000 (5LN)	3006x45x63 мм	3000 мм	3007x46x63 мм

2.3. Дополнительная маркировка моделей

Обозначение	Цвет
WH	Белый матовый
BK	Черный матовый

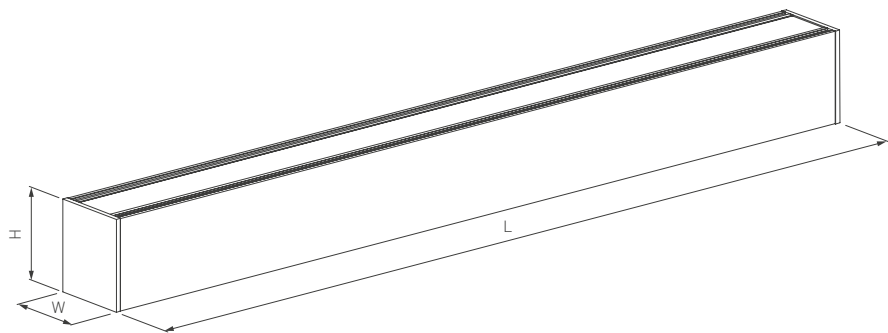


Рис. 1. Магнитный шинопровод серии MAG-TRACK-4563

АКСЕССУАРЫ ДЛЯ МОНТАЖА

Держатель MAG-BRACKET-45.
Используется для закрепления тросового подвеса
или при монтаже на поверхность.
Закрепляется в произвольном месте шинопровода.

Арт. 027087



Подвес MAG-HANG-45.
Тросовый подвес поставляется длиной 2 или 4 м.

Арт. 027017 — 2 м
Арт. 027018 — 4 м


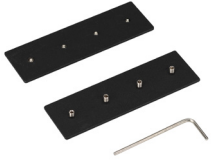




Потолочная чаша MAG-CANOPY-45.
Используется при подвесном монтаже
для размещения сетевых соединительных разъемов.

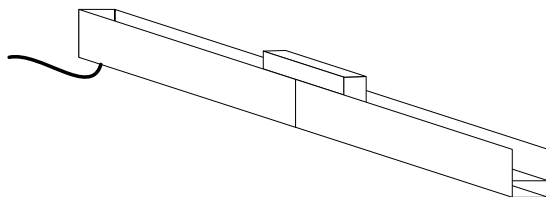
Арт. 027085 — белая
Арт. 027086 — черная



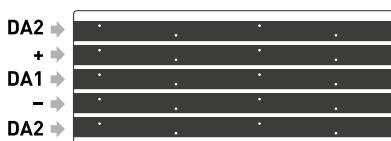
АКСЕССУАРЫ ДЛЯ СОЗДАНИЯ ПРОТЯЖЕННЫХ ИЛИ РАЗВЕТВЛЕННЫХ ЛИНИЙ

<p>Коннектор прямой MAG-CON-45-UP. Устанавливается в паз на тыльную поверхность шинопровода или коннектора при их соединении встык.</p> <p>Арт. 027021, 029490</p>		<p>Коннектор прямой MAG-CON-45-SIDE. Устанавливается на боковую поверхность шинопровода или коннектора при их соединении встык.</p> <p>Арт. 027036, 029491</p>	
<p>Прямой коннектор MAG-CON-45-I-POWER для электрического соединения треков MAG-45 между собой. Напряжение: 24 В. Без возможности подвода питания.</p> <p>Размеры: 163×35×43 мм. Максимальная мощность системы 150 Вт.</p> <p>Арт. 046833 — черный Арт. 046837 — белый</p>		<p>Угловой прямой коннектор MAG-CON-4563-L90 для трека MAG-TRACK-4563 с управлением по DALI. Материал — алюминий, цвет черный.</p> <p>Размеры: 230×230×45×63 мм.</p> <p>Арт. 046606 — черный Арт. 046605 — белый</p>	

ЭЛЕКТРИЧЕСКОЕ ПОДКЛЮЧЕНИЕ



Каждый шинопровод снабжен отдельным электрическим кабелем для индивидуального подключения к сети питания DC 24 В и контроллеру DALI. В случае соединения шинопроводов в единую систему возможно как индивидуальное подключение каждого шинопровода к блоку постоянного напряжения 24 В, так и общее питание линии от одного шинопровода. Для этого необходимо использовать коннектор прямой MAG-CON-45-I-POWER. Он устанавливается в месте соединения двух шинопроводов и служит для передачи питания и сигнала управления между токоведущими шинами шинопроводов. При установке токового коннектора прямого MAG-CON-45-I-POWER учитывайте максимальную коммутируемую мощность нагрузки (150 Вт). В случае превышения данного значения новый сегмент должен иметь собственное электрическое присоединение к источнику питания.



Расположение контактов на шинопроводе

3. УСТАНОВКА И ПОДКЛЮЧЕНИЕ

⚠ ВНИМАНИЕ! Перед началом всех работ отключите электропитание.

Запрещается подключать непосредственно к шинопроводу сетевое питание АС 230 В. Шинопровод рассчитан на работу с безопасным напряжением DC 24 В. Источник питания поставляется отдельно. Все работы по монтажу и подключению магнитного шинопровода к сети питания АС 230 В должны проводиться только квалифицированным специалистом.

В процессе эксплуатации шинопровода допускается самостоятельное присоединение/отсоединение светильников пользователем.

ВЫБОР И ПОДКЛЮЧЕНИЕ БЛОКА ПИТАНИЯ К ШИНОПРОВОДУ

Блок питания не входит в комплект поставки шинопровода. Мощность необходимого источника питания подбирается из расчета 100 Вт на 1 м длины сегмента шинопровода. При предполагаемой неполной загрузке системы мощность блока питания можно вычислить по следующей формуле: мощность всех светильников, присоединяемых к сегменту шинопровода, умноженная на коэффициент запаса 1.2. При этом, если конфигурация системы меняется, необходимо проверить, соответствует ли блок питания новой конфигурации светильников, и при несоответствии изменить параметры электропитания. Для подключения блока питания DC 24 В и устройств управления шинопровод оснащен кабелем $4 \times 0.75 \text{ мм}^2$ со следующей маркировкой: «+» — плюс питания, «-» — минус питания, DA1 и DA2 — шина управления DALI.

⚠ ВНИМАНИЕ! Заведите провода питания и проверьте работоспособность системы до выполнения последующих строительных и отделочных работ. Заранее продумайте расположение блоков питания и обеспечьте возможность доступа к ним в дальнейшем. Организация технологического доступа избавит вас от лишних работ при необходимости обслуживания или замены блоков питания.

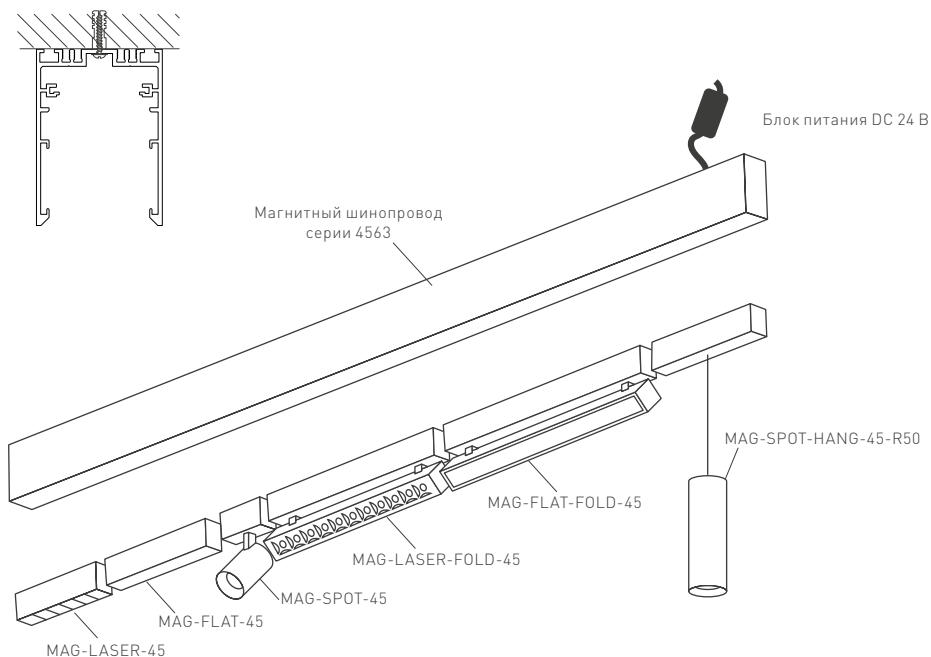


Рис. 2. Установка шинопровода на поверхность



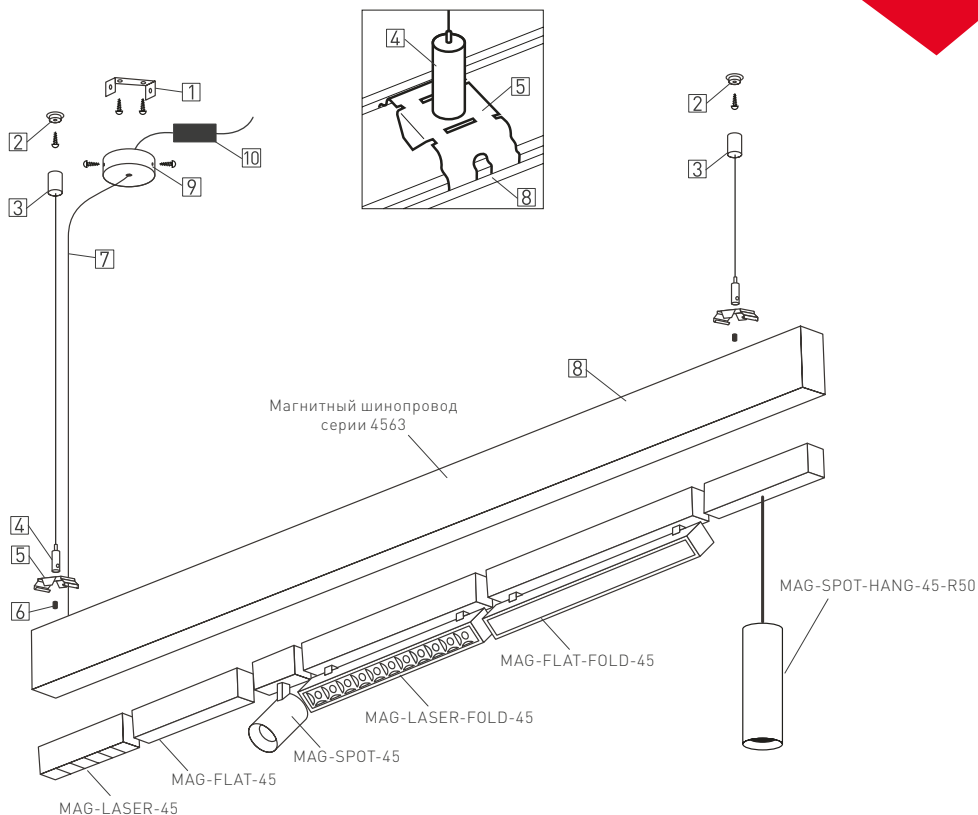


Рис. 3. Установка шинопровода на подвес

УСТАНОВКА НА МОНТАЖНУЮ ПОВЕРХНОСТЬ

- 3.1. Извлеките трек из упаковки и убедитесь в отсутствии механических повреждений.
- 3.2. Разметьте и просверлите отверстия в местах крепления шинопровода. Вставьте в них пластиковые дюбели.
- 3.3. Закрепите шинопровод на поверхности, как показано на рис. 2.
- 3.4. Подключите провода питания блока DC 24 В к сети питания AC 230 В и подайте питание на контроллер управления DALI.
- 3.5. Установите в шинопровод светильник(и).
- 3.6. Включите питание и проверьте работоспособность светильников, а также корректность управления ими.

УСТАНОВКА НА ПОДВЕС

Для подвешенного крепления потребуется дополнительно приобрести держатели MAG-BRACKET-45 (арт. 027087), потолочную чашу MAG-CANOPE-45 (арт. 027085, 027086), подвесы MAG-HANG-45-L2000 (арт. 027017) 2 м или MAG-HANG-45-L4000 (арт. 027018) 4 м.

- 3.7. Закрепите на монтажной поверхности резьбовые втулки [2] из комплекта подвеса MAG-HANG-45 и наверните на них ответные части с продетым в них тросом [3] (здесь и далее см. рис. 3).

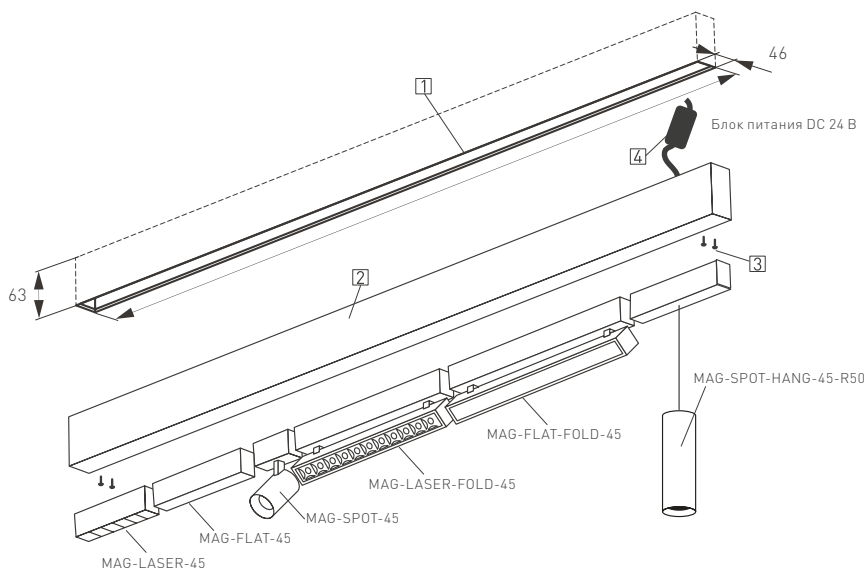


Рис. 4. Установка шинпровода в нишу

- 3.8. Прикрепите к держателю MAG-BRACKET-45 [5] цанговый зажим [4] с помощью винта из комплекта подвеса MAG-HANG-45 [6] и установите его на шинпровод [8], как показано на рисунке.
- 3.9. Проденьте тросы в цанговые держатели [4] и отрегулируйте высоту подвеса. Избыточную часть троса можно спрятать в продольном пазу шинпровода.
- 3.10. Закрепите на потолке монтажную скобу потолочной чаши [1] из комплекта MAG-CANOPY-45.
- 3.11. Пропустите через центральное отверстие чаши MAG-CANOPY-45 [9] кабель питания [7].
- 3.12. Подключите кабель [7] к блоку питания DC 24 В [10] и к контроллеру DALI, закрепите чашу [9] на монтажной скобе [1]. Подключите блок питания к сети AC 230 В и подайте питание на контроллер DALI.
- 3.13. Установите в шинпровод светильник(и), при необходимости установите крышку MAG-COVER-45.
- 3.14. Включите питание и проверьте работу светильников.

УСТАНОВКА В НИШУ

- 3.15. Подготовьте в монтажной поверхности нишу [1] по размерам, указанным на рис. 4.
- 3.16. Подключите провод к блоку питания DC 24 В [4] (поставляется отдельно) и к контроллеру DALI. Для возможности замены рекомендуется устанавливать блок питания и контроллер в технологической нише, доступной без снятия шинпровода.
- 3.17. Подключите к блоку питания обесточенные провода сетевого питания AC 230 В и подайте питание на контроллер DALI.
- 3.18. Закрепите шинпровод на монтажной поверхности, используя комплектные шурупы [3].
- 3.19. Установите светильники и проверьте их работоспособность, при необходимости установите крышку MAG-COVER-45.
- 3.20. Завершите строительные/финишные работы (оштукатуривание и окраска поверхности).

СОЕДИНЕНИЕ ШИНПРОВОДОВ И КОННЕКТОРОВ

- 3.21. Установите в пазы шинпровода [3] коннекторы SIDE [2] и UP [1] на половину длины и закрепите их установочными винтами из комплекта поставки (см. рис. 5).
- 3.22. Ответную часть установите в соответствующие пазы другого шинпровода и/или коннектора и закрепите установочными винтами.

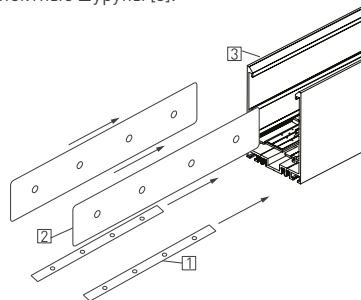


Рис. 5. Установка соединителей в пазы шинпровода



4. ОБЯЗАТЕЛЬНЫЕ ТРЕБОВАНИЯ И РЕКОМЕНДАЦИИ ПО ЭКСПЛУАТАЦИИ

- 4.1. Условия эксплуатации:
 - только внутри помещений;
 - температура окружающей среды от -20 до $+40$ °С;
 - относительная влажность воздуха не более 90% при $+20$ °С;
 - отсутствие в воздухе паров и агрессивных примесей (кислот, щелочей и пр.).
- 4.2. Не допускается эксплуатация системы MAG-45 в помещениях с горячим воздухом температурой выше $+40$ °С (сауны, бани).
- 4.3. Не устанавливайте систему рядом с источниками тепла или в закрытых пространствах без циркуляции воздуха.
- 4.4. Не допускайте попадания воды, не эксплуатируйте систему в помещениях с высокой влажностью и возможностью образования конденсата (ванные комнаты, бассейны).
- 4.5. Не разбирайте светильники или шинопровод, не вносите изменения в их конструкцию.
- 4.6. Перед установкой светильников в шину убедитесь в чистоте магнитных креплений и отсутствии посторонних предметов между токопроводящей шиной и светильником (магнитом).
- 4.7. В случае необходимости допускается резать шинопровод в произвольном месте с противоположной от ввода питания стороны. Для реза необходимо использовать специальное оборудование: циркулярную высокооборотистую пилу. Рез можно выполнять без демонтажа токопроводной шины. В случае реза пользователь берет на себя ответственность за возможные механические повреждения.
- 4.8. Возможные неисправности и методы их устранения

Неисправность	Причина	Метод устранения
Светильник не светится	Нет контакта в соединениях	Установите светильник в шинопровод до полного контакта в соединениях
	Неисправность светильника	Проверьте все подключения Обратитесь к поставщику для замены
Светильник мигает в выключенном состоянии	В сети питания AC 230 В установлен выключатель с подсветкой клавиш и (или) датчик движения (освещения)	Замените выключатель на модель без подсветки клавиш. Используйте датчик движения (освещения) только с релейным выходом
Нестабильное свечение, мерцание	В сети питания AC 230 В установлен регулятор яркости (диммер)	Удалите регулятор яркости (диммер)
	Неисправен блок питания светильника или сам светильник	Обратитесь к поставщику для гарантийного обслуживания или замены
Самостоятельный сброс настроек DALI	Манипуляции со светильником без отключения напряжения питания	Установите светильник в необходимом месте шинопровода и вновь произведите его настройку

5. ТРЕБОВАНИЯ БЕЗОПАСНОСТИ

- 5.1. Конструкция изделия удовлетворяет требованиям электро- и пожарной безопасности по ГОСТ 12.2.007.0-75.
- 5.2. Монтаж оборудования должен выполняться квалифицированным специалистом с соблюдением всех требований техники безопасности.
- 5.3. Внимательно изучите инструкцию по монтажу и неукоснительно следуйте всем требованиям и рекомендациям.
- 5.4. Перед монтажом убедитесь, что все оборудование обесточено.
- 5.5. Если при включении изделие не заработало должным образом, воспользуйтесь таблицей возможных неисправностей. Если самостоятельно устранить неисправность не удалось, обесточьте изделие и свяжитесь с поставщиком.

6. ГАРАНТИЙНЫЕ ОБЯЗАТЕЛЬСТВА

- 6.1. Изготовитель гарантирует соответствие изделия требованиям действующей технической документации и обязательным требованиям государственных стандартов.
- 6.2. Гарантийный срок изделия — 36 месяцев с даты передачи потребителю, если иное не предусмотрено договором. Если дату передачи установить невозможно, гарантийный срок исчисляется с даты изготовления изделия.

- 6.3. В случае выхода изделия из строя потребитель вправе предъявить требования в течение гарантийного срока при наличии товарного или кассового чека, а также отметки о продаже в паспорте изделия.
- 6.4. Требования предъявляются по месту приобретения изделия.
- 6.5. Гарантийные обязательства не распространяются на изделия, имеющие механические повреждения или признаки нарушения потребителем правил хранения, транспортирования или эксплуатации.
- 6.6. Изготовитель вправе вносить в конструкцию изделия изменения, не ухудшающие качество изделия и его основные параметры.
- 6.7. Расходы на транспортировку вышедшего из строя изделия оплачиваются потребителем.

